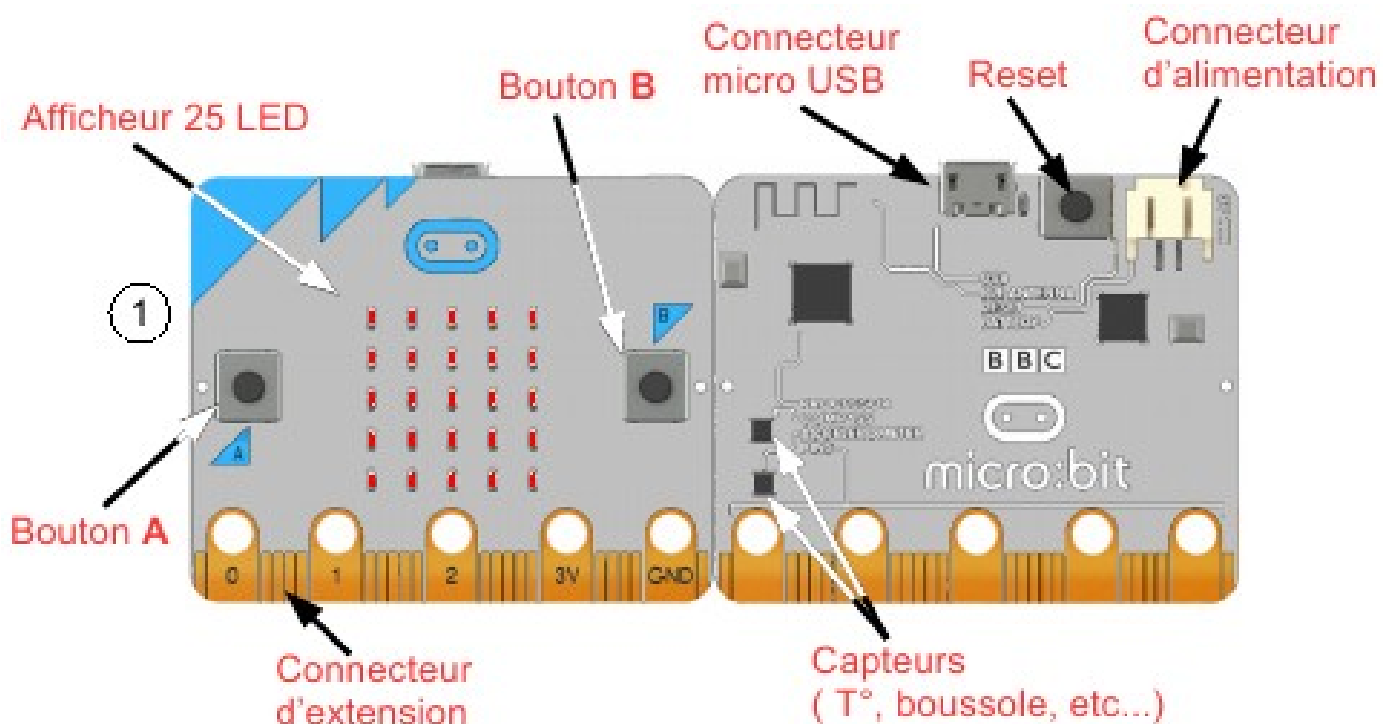


# Carte micro:bit Programmation 1

## 1 - La carte micro:bit

Cette carte est un ordinateur de poche conçu pour découvrir la programmation.

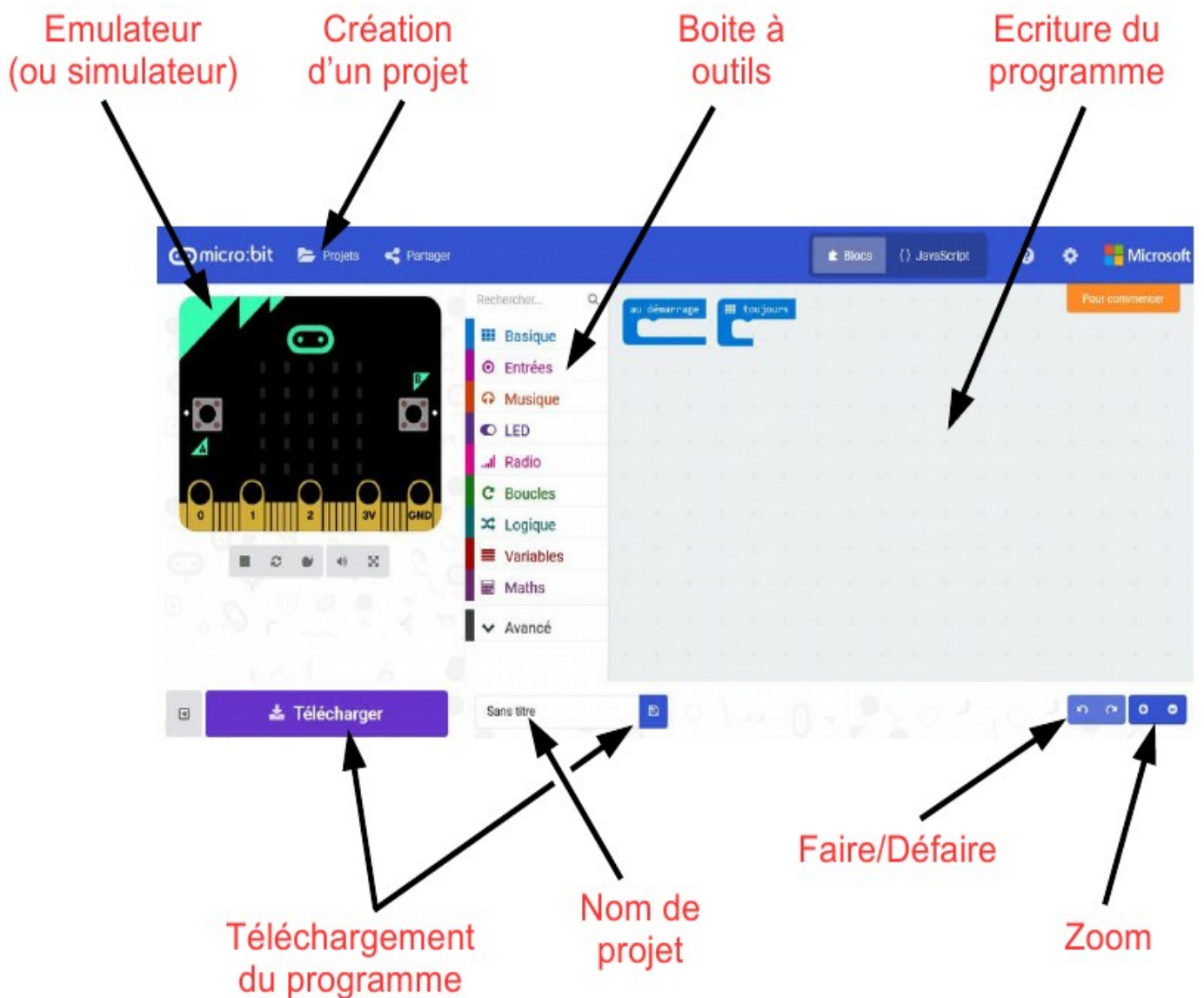
Elle dispose d'un afficheur de 25 LED, de capteurs et de 2 Boutons programmables.



## 2 - La programmation

Un programme est une suite d'instructions permettant le fonctionnement d'un système.

La programmation de cette carte s'effectue via une interface en ligne : l'éditeur MakeCode.



### 3 - Programmes simples

*Les programmes  
devront être réalisés  
sur makecode :  
Il faut se mettre au travail !*

