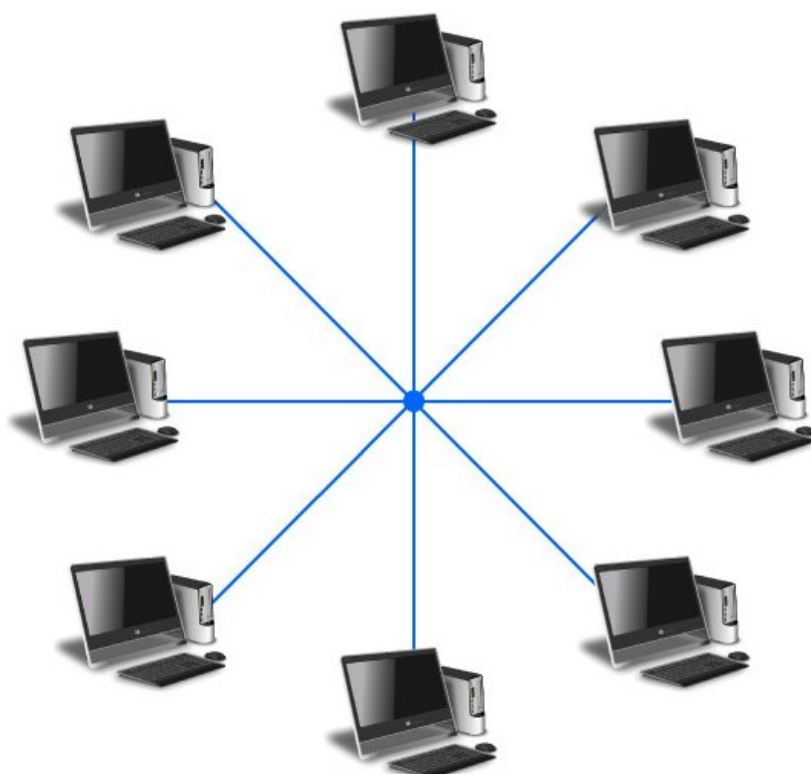


1 - Le réseau du collège

Les ordinateurs du collège sont reliés entre eux pour échanger des informations.

Cela permet de disposer de ses fichiers sur tous les ordinateurs du collège et d'utiliser une imprimante commune.

Le réseau du collège est en étoile :



Techno-flash.fr

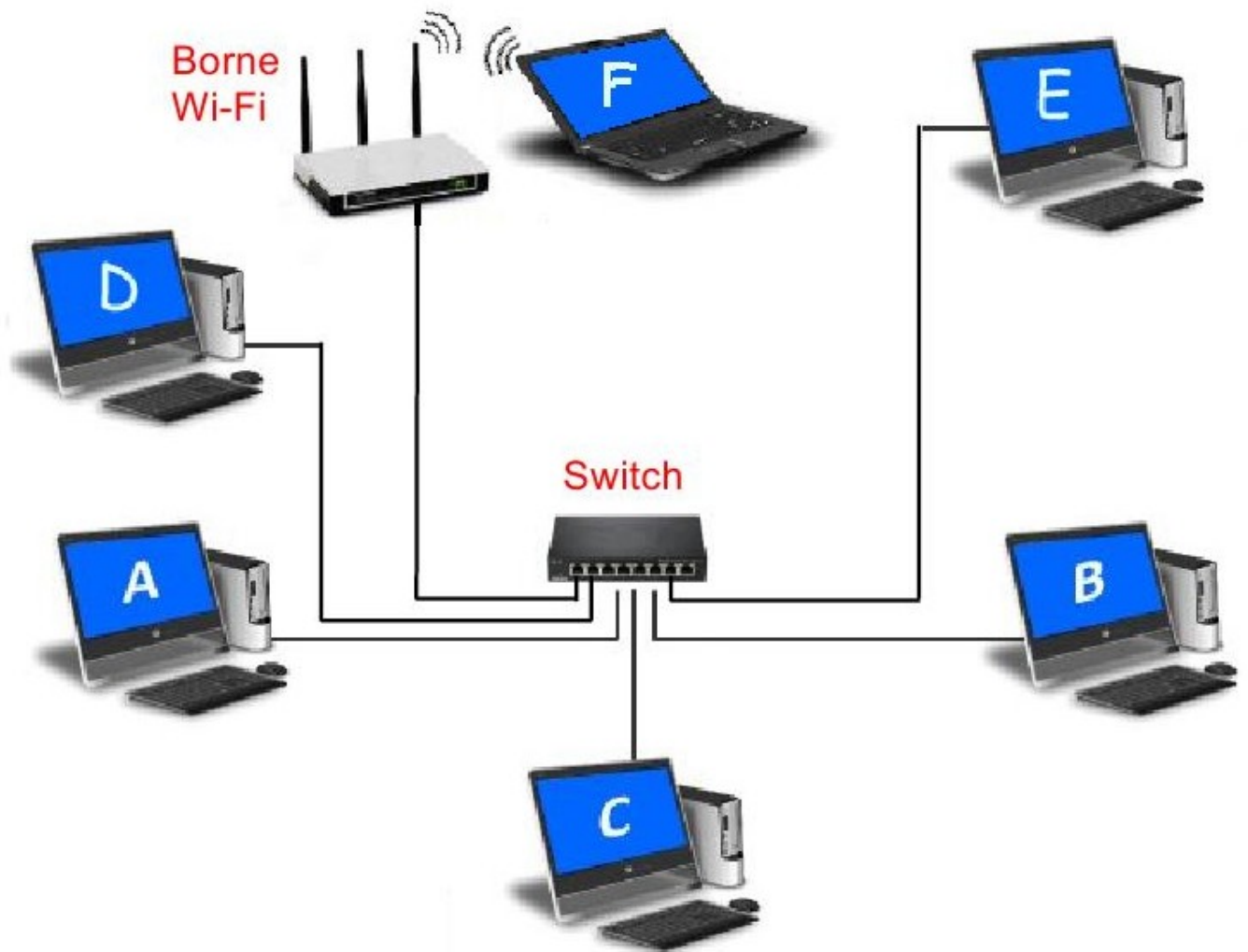
C'est la topologie de réseau la plus courante.

Si un ordinateur est défaillant : le fonctionnement global est assuré.

Le nombre de câbles reste raisonnable.

2 - Utilisation d'un switch

Pour optimiser les transferts, le réseau utilise un switch.
Les données sont transmises avec des câbles ou avec des ondes par une borne Wifi.

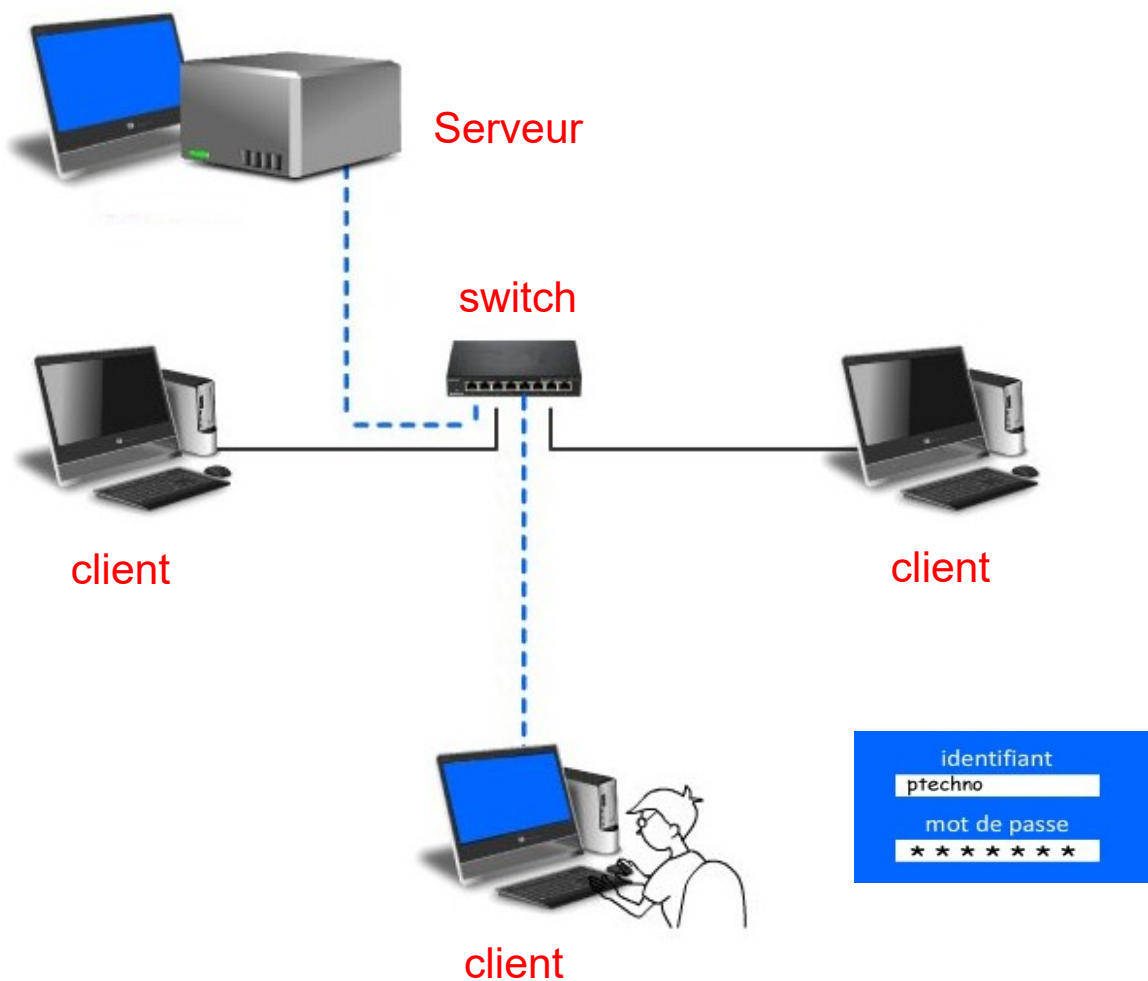


3 - Le serveur du collègue

Mon identifiant et mon mot de passe permettent d'accéder au serveur.

Je deviens un client qui dispose d'espaces public et privé.

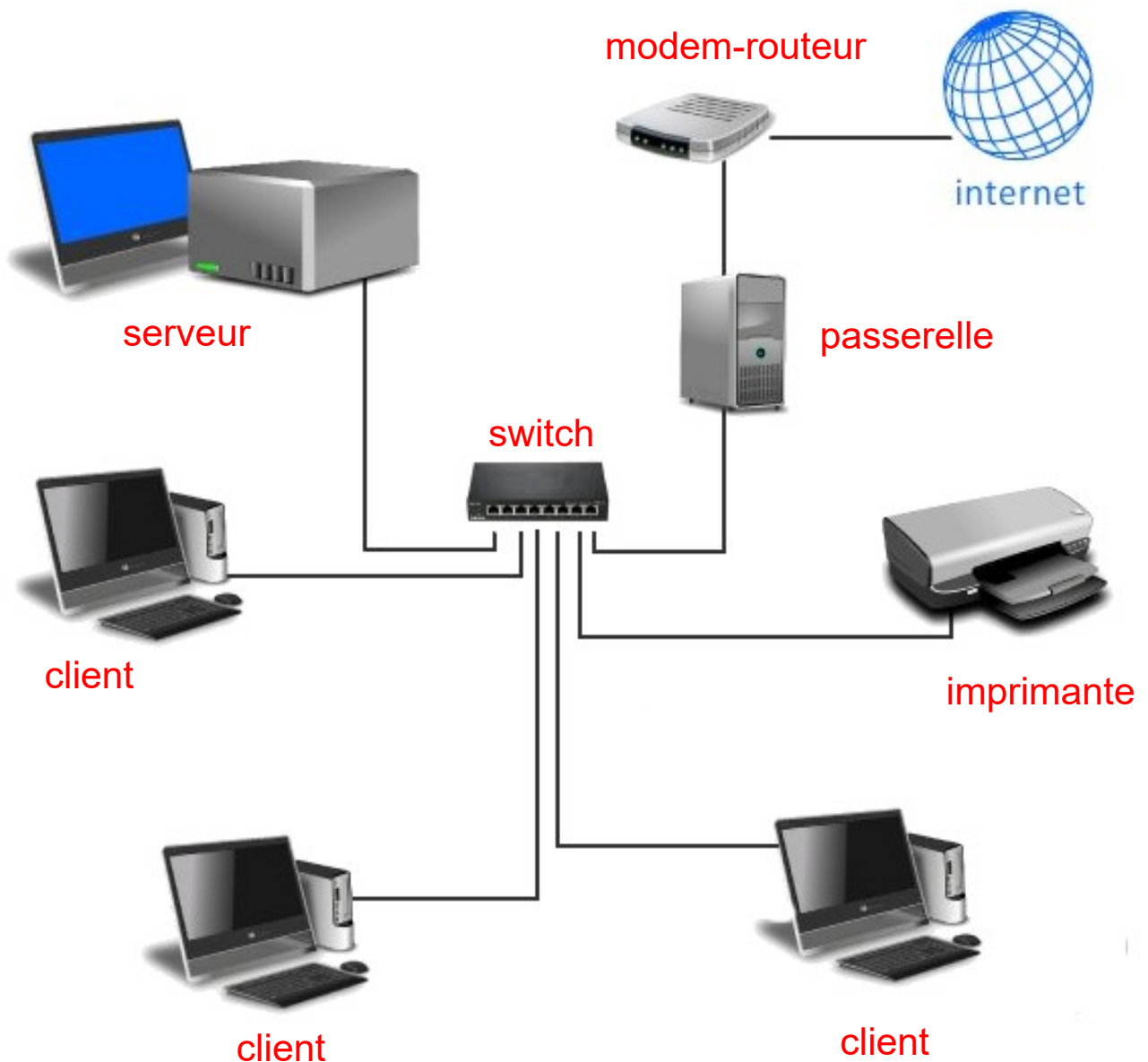
C'est le serveur qui gère les droits de lecture et d'écriture et qui partage vos données.



4 - L'accès à Internet et à l'imprimante

L'accès à Internet s'effectue avec un modem-routeur et un ordinateur passerelle qui enregistre toutes les connexions et qui protège le réseau.

L'imprimante est connectée au switch, elle est disponible aux clients du réseau.



Organisation du réseau informatique du collège

Nom :

