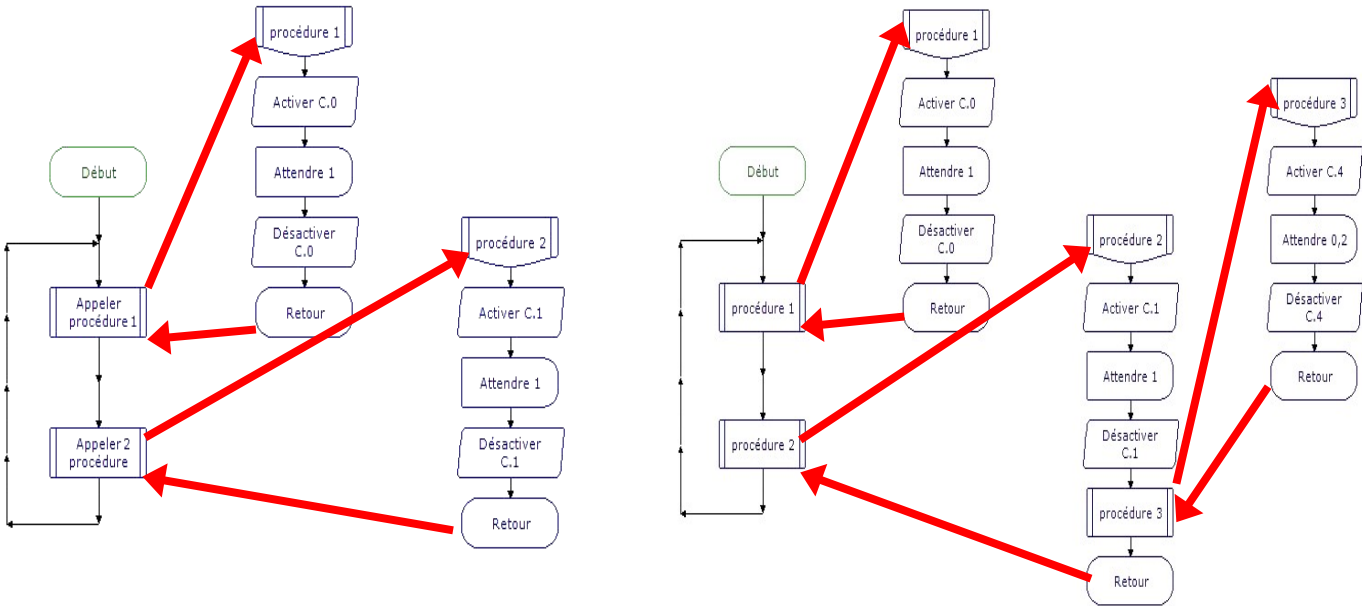


# Programmation 4 - Les procédures

## 1 - Les procédures ou sous programmes

Une procédure (ou sous programme) est un "mini-programme" qui est exécutée lors d'un appel "Appeler Procédure".

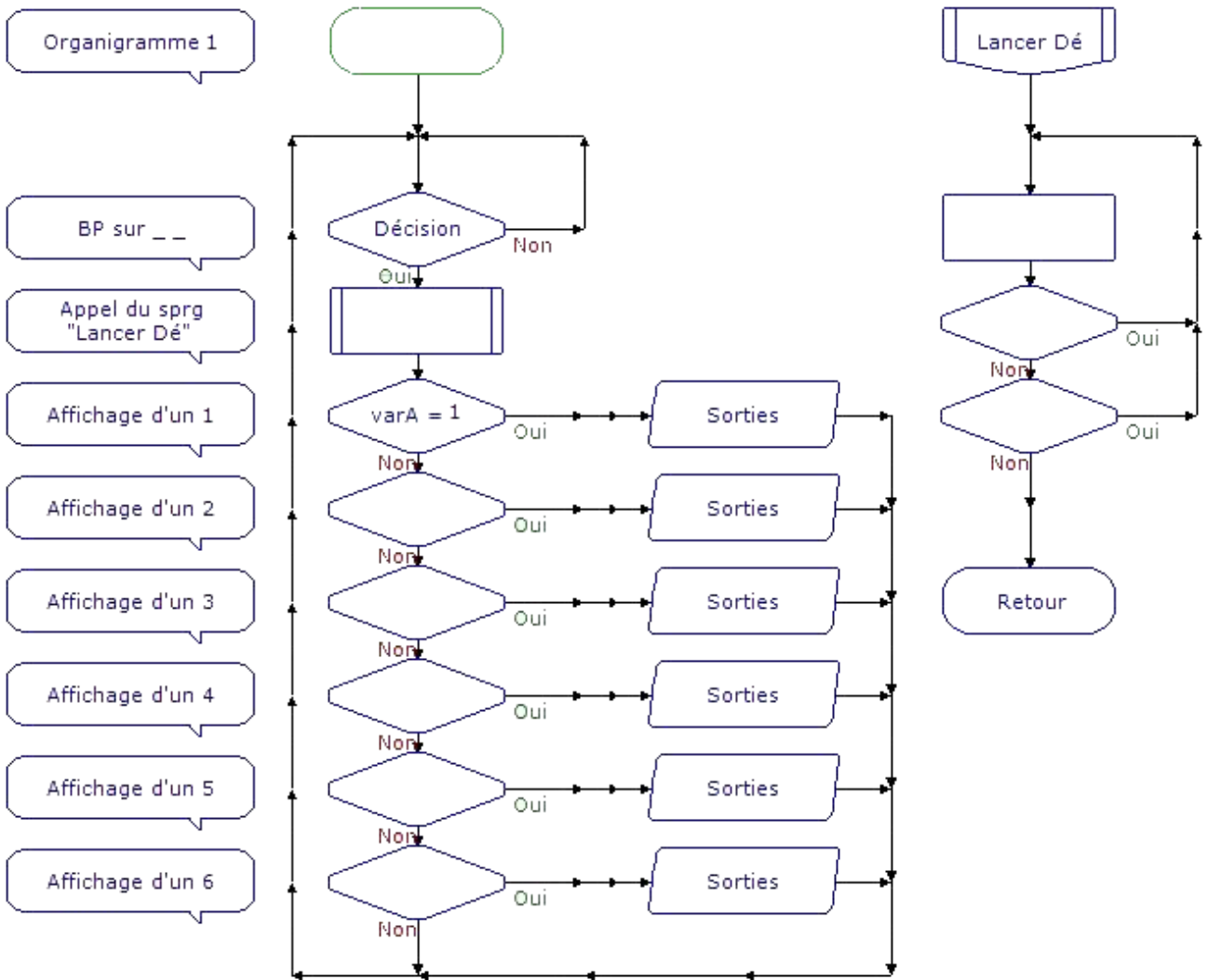
Le retour dans le programme principal s'effectue dès la présence du bloc "Retour".



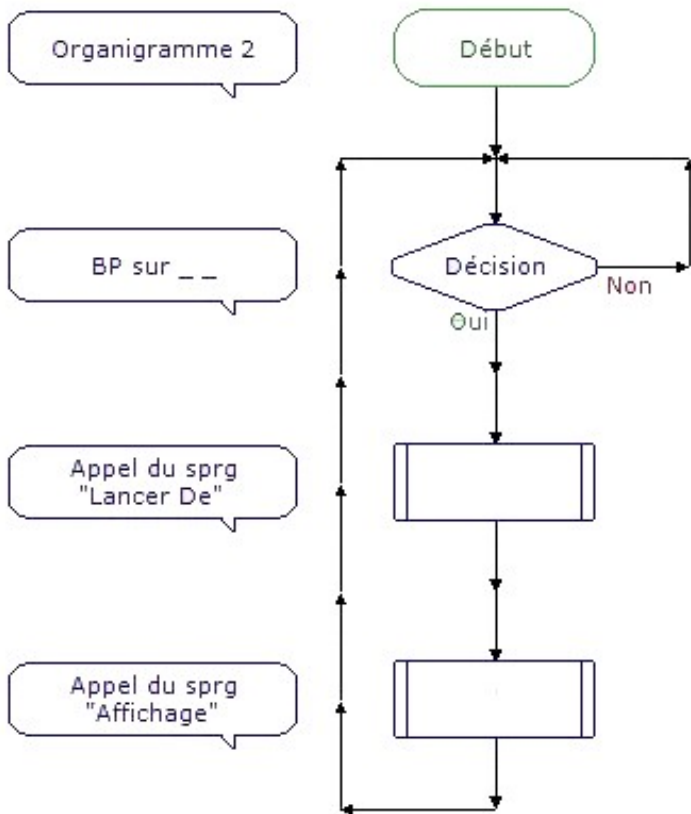
**A compléter**

A l'appui du Bouton Poussoir :

Affichage d'un nombre aléatoire entre 1 et 6  
En utilisant une procédure

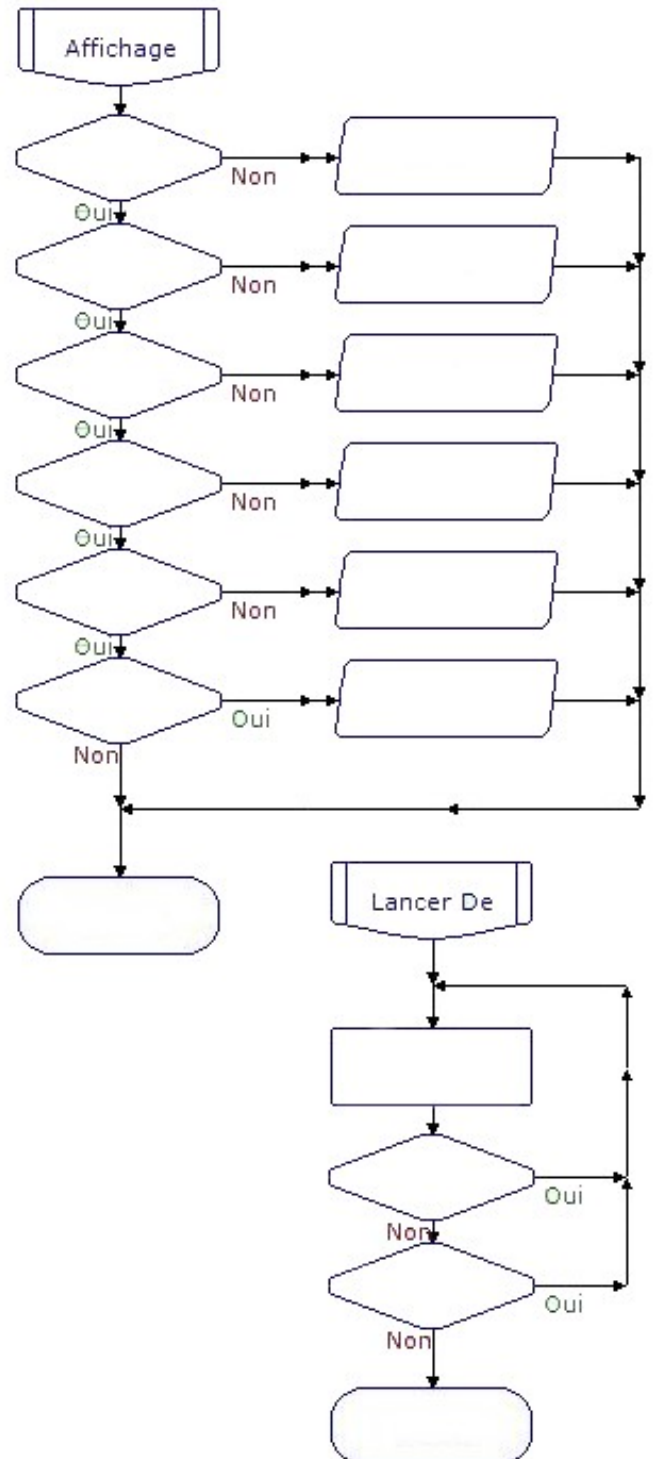


**A compléter**



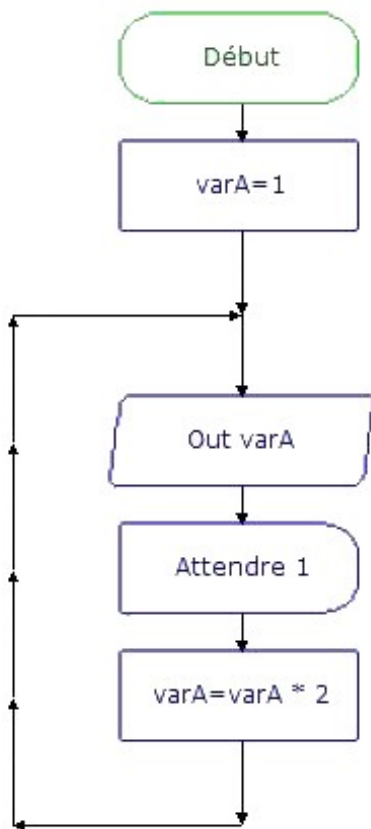
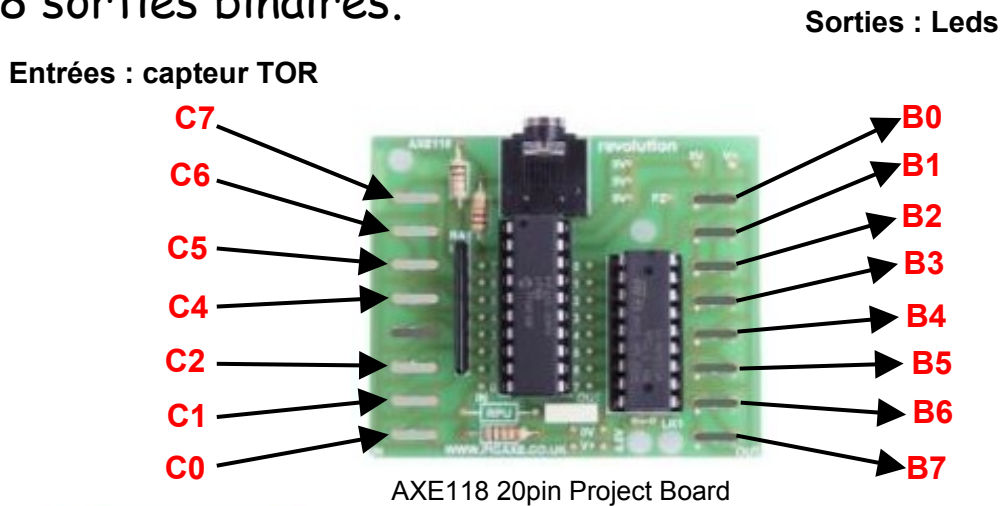
A l'appui du Bouton Poussoir :

Affichage d'un nombre  
aléatoire entre 1 et 6  
En utilisant 2 procédures



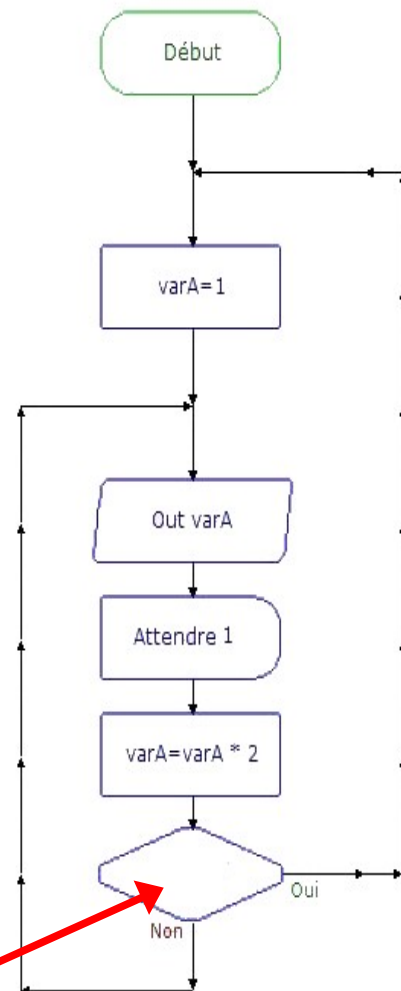
## 2 - Utilisation du Picaxe 18M2

Ce circuit dispose de 7 entrées numériques (capteurs TOR) et de 8 sorties binaires.



Que se passe t'il après 8 passages ?

.....



**A compléter**