

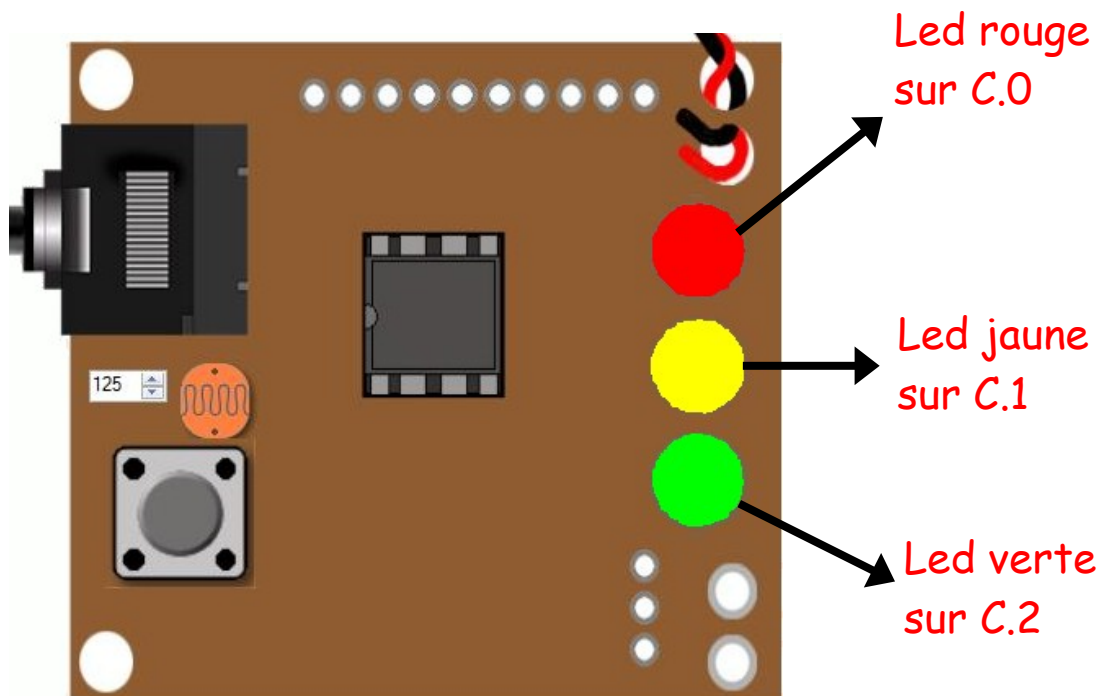
Programmation 1

1 - Picaxe Editor

Picaxe Editor est un logiciel destiné à la programmation de composants programmables à l'aide d'un câble relié à l'ordinateur.

Le circuit programmable dispose de plusieurs sorties connectées sur des leds pour visualiser l'état (0 ou 1).

Une Led est un actionneur capable de transformer l'énergie électrique reçue en un phénomène physique visuel.

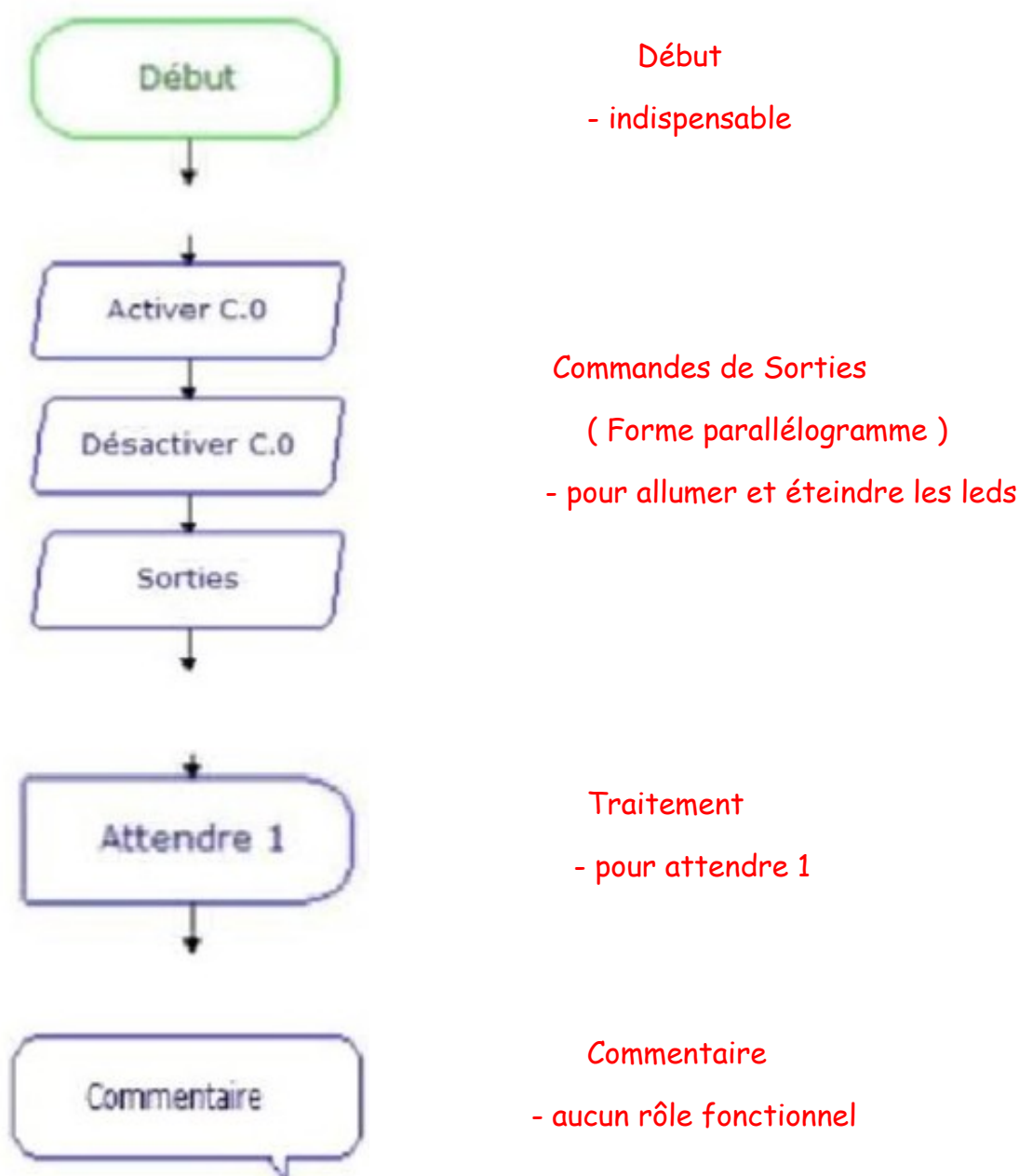


Simulateur : AXE092 schools experimenters

2 - Programme informatique

Un programme est une suite d'instructions permettant le fonctionnement d'un système.

L'organigramme est un programme en langage graphique qui exploite des symboles reliés par des flèches.



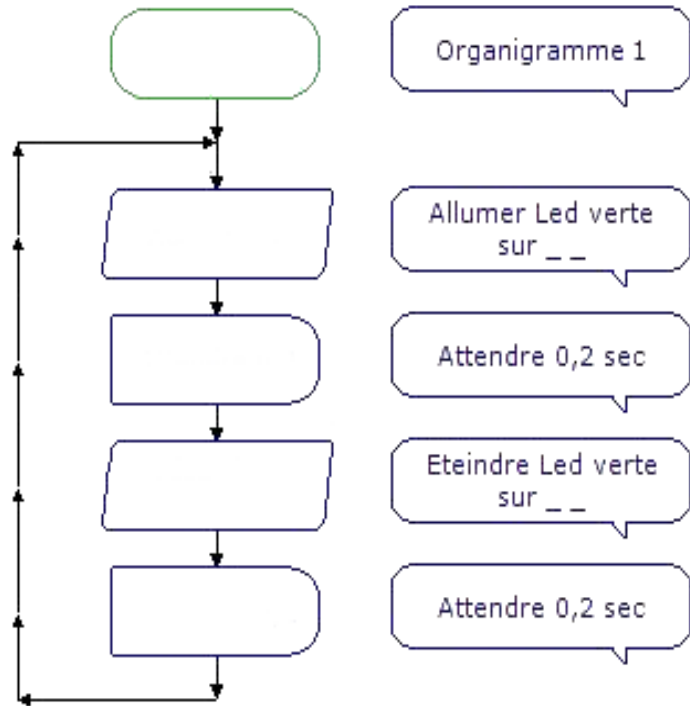
3 - Organigrammes simples

Organigramme1, permet de faire clignoter la Led verte

Organigramme2, permet de faire clignoter la Led rouge

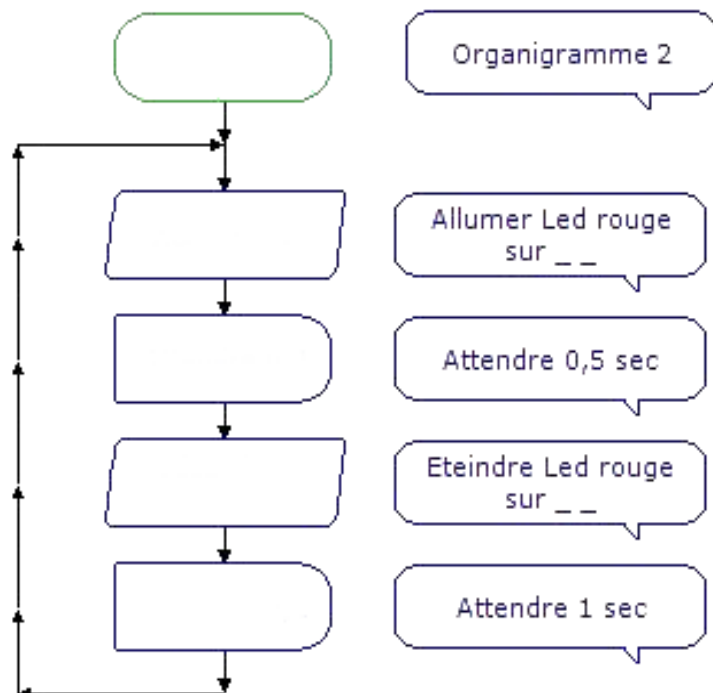
A compléter

Organigramme1 Permet de faire clignoter la Led verte avec un temps de 0,2 seconde



A compléter

Organigramme2 Permet de faire clignoter la Led rouge Allumage pendant 0,5 sec; Extinction pendant 1 sec :



A compléter

Organigramme3 Permet d'allumer la led rouge, puis la led jaune et enfin la led verte. Tout éteindre et recommencer

Organigramme4
Chenillard lumineux

